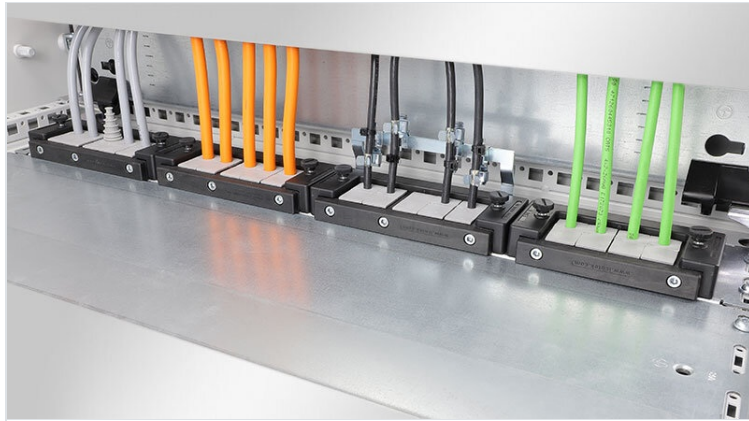


KDR-ESR スライドインフレーム付き制御盤ベースプレート

Rittal・Hoffman・Häwa社製制御盤用・保護等級IP54



KDR-ESRは、筐体底面に取付けられる一体型ベースプレートです。これは、工場であらかじめスライドインフレームが取り付けられており、そこにKEL-Uケーブルエントリフレームを挿入し、非常に簡単に固定できます。タイプによっては、KEL-JUMBOケーブルエントリフレームを取付けることもできます。

メンテナンス時には、KEL-Uフレームを工具なしで取り外すことができます。KDR-ESRプレートとKEL-Uフレームの組み合わせにより、適切なケーブルグロメットを選択した場合、保護等級IP54を達成します。不要な切り欠き部分はBPK-SNAPブラインドプレートで塞ぐことができます。

リタル社製VX25制御盤用のKDRS-ESR-VX25狭小ベースプレート（75mm）は、制御盤底面に取付けられます。スライドインフレームは工場であらかじめ組立てられており、取付プレートに非常に近い位置に取り付けられています。これにより、KEL-Uケーブルエントリフレームから配線ダクトへのケーブルの挿入が、よじれずに真っ直ぐできます。そのため、配線ダクトをより深く挿入することができ、省スペース化も可能となります。

IP54

HL3
EN 45545-2

RoHS
compliant

REACH
COMPLIANCE

Made in
Germany

仕様

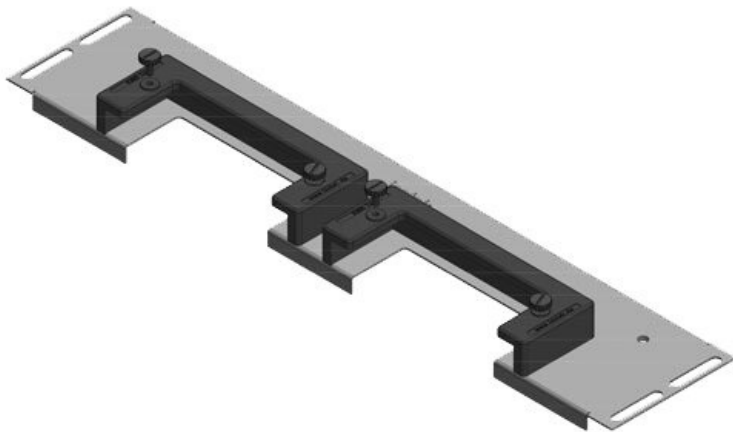
IP 保護等級 (EN 60529)	IP54
材質	ベースプレート: パネ鋼、亜鉛メッキ ESRフレーム: ポリアミド
難燃性クラス	UL-94-V0、自己消火性
温度	-40 C° ~ 90 C°
特性	シリコンフリー、ハロゲンフリー
取付型式	ネジ留め

特長とメリット

- 非常に簡単な組立・分解
- 筐体底面全域を組立て使用可能
- 大きいコネクタも簡単挿入
- 後から組立て可能
- 板金加工が不要

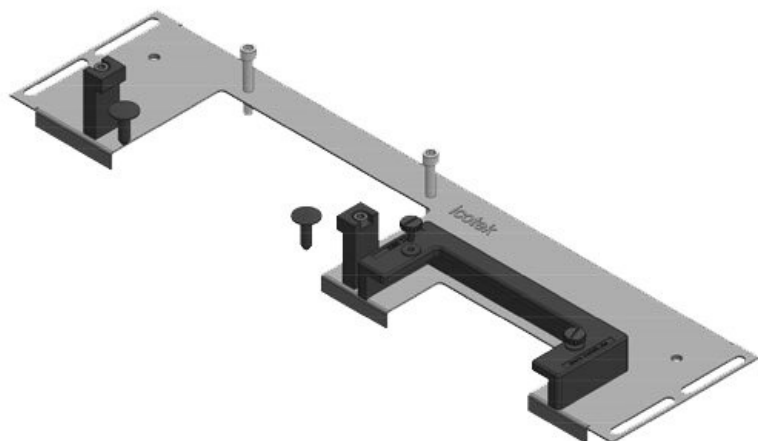
製品タイプとサイズ

KDR-ESR-VX25-600-44500



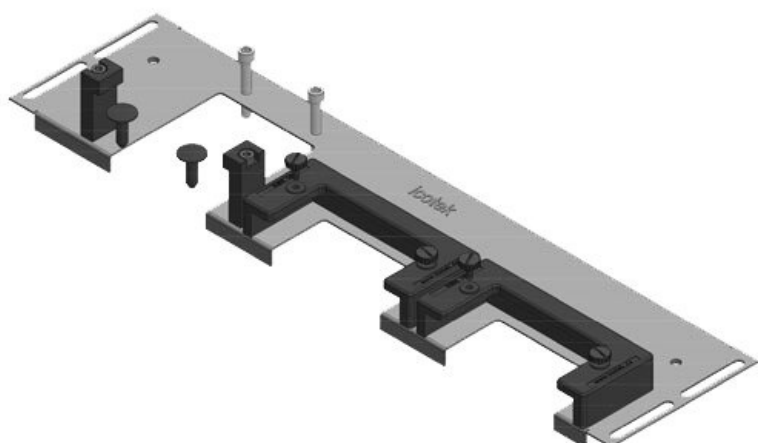
部品番号	44500	筐体幅	600 mm
EAN	4251269319	床面開口部の寸法	452 mm
梱包単位	754	適合製品	2 × KEL-U 24 / KEL-QUICK 24
長さ	488 mm	適合筐体	Rittal VX25
幅	100 mm		
高さ	43 mm		
ベースプレート全長	488 mm		

KDR-ESR-VX25-600-44501



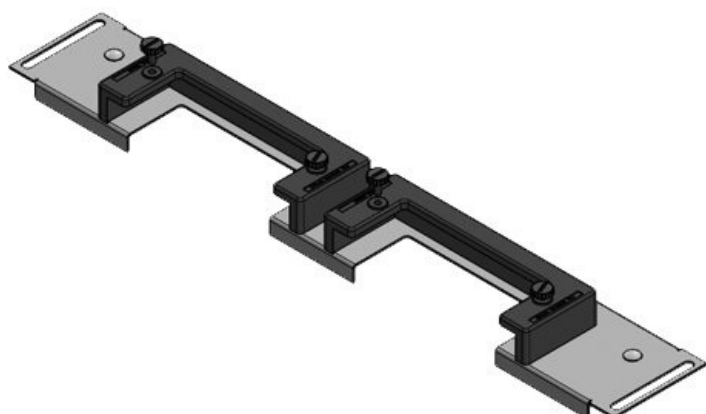
部品番号	44501	筐体幅	600 mm
EAN	4251269319	床面開口部の寸法	452 mm
梱包単位	1	適合製品	1 × KEL-U 24 / KEL-QUICK 24, 1 × KEL-JUMBO 2
長さ	488 mm		
幅	120 mm		
高さ	57 mm		
ベースプレート全長	488 mm	適合筐体	Rittal VX25

KDR-ESR-VX25-600-44502



部品番号	44502	筐体幅	600 mm
EAN	4251269319	床面開口部の寸法	452 mm
梱包単位	1	適合製品	2 × KEL-U 16 / KEL-QUICK 16, 1 × KEL-JUMBO 1
長さ	488 mm		
幅	120 mm		
高さ	57 mm		
ベースプレート全長	488 mm	適合筐体	Rittal VX25

KDRS-ESR-VX25-600-44512



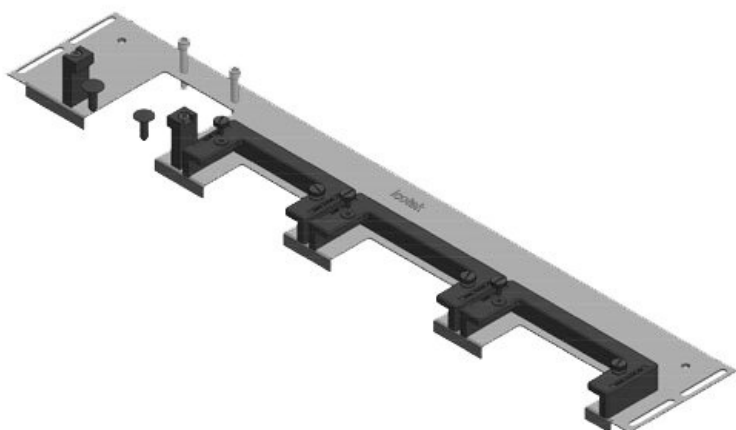
部品番号	44512	筐体幅	600 mm
EAN	4251269321	床面開口部の寸法	452 mm
梱包単位	1	適合製品	2 × KEL-U 24 / KEL-QUICK 24
長さ	488 mm		
幅	75 mm		
高さ	44 mm	適合筐体	Rittal VX25
ベースプレート全長	488 mm		

KDR-ESR-VX25-800-44503



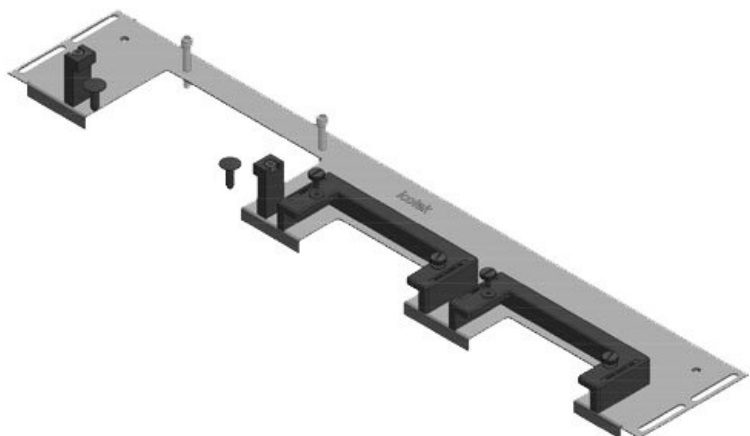
部品番号	44503	筐体幅	800 mm
EAN	4251269319	床面開口部の寸法	652 mm
	785		
梱包単位	1	適合製品	3 × KEL-U 24 / KEL-QUICK 24, 1 × KEL-U 16 / KEL-QUICK 16
長さ	688 mm		
幅	100 mm		
高さ	43 mm		
ベースプレート	688 mm	適合筐体	Rittal VX25
全長			

KDR-ESR-VX25-800-44504



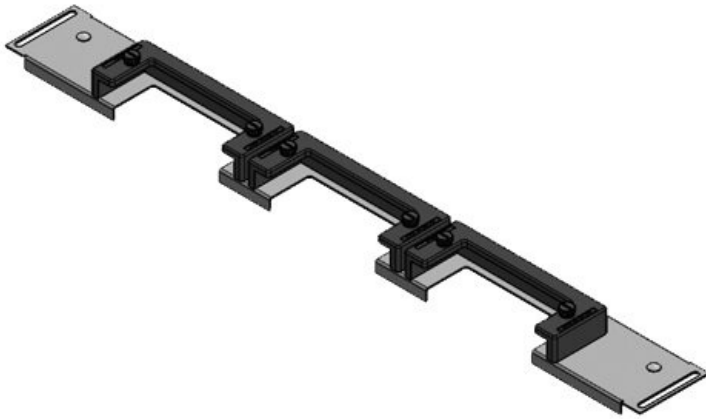
部品番号	44504	筐体幅	800 mm
EAN	4251269319	床面開口部の寸法	652 mm
	792		
梱包単位	1	適合製品	2 × KEL-U 24 / KEL-QUICK 24, 1 × KEL-U 16 / KEL-QUICK 16, 1 × KEL-JUMBO 1
長さ	688 mm		
幅	120 mm		
高さ	57 mm		
ベースプレート	688 mm	適合筐体	Rittal VX25
全長			

KDR-ESR-VX25-800-44505



部品番号	44505	筐体幅	800 mm
EAN	4251269319	床面開口部の寸法	652 mm
	808		
梱包単位	1	適合製品	2 × KEL-U 24 / KEL-QUICK 24, 1 × KEL-JUMBO 2
長さ	688 mm		
幅	120 mm		
高さ	57 mm	適合筐体	Rittal VX25
ベースプレート	688 mm		
全長			

KDRS-ESR-VX25-800-44513



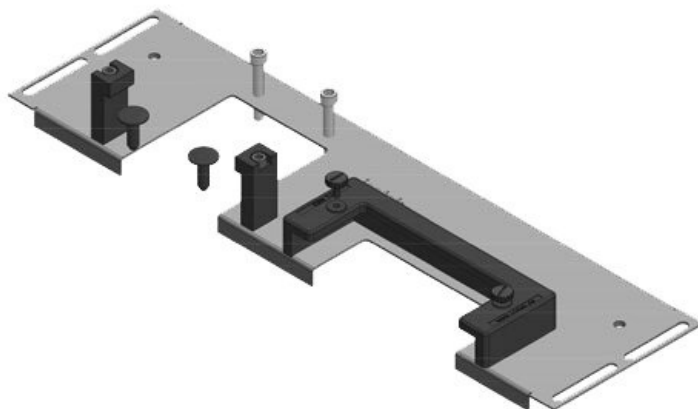
部品番号	44513	筐体幅	800 mm
EAN	4251269321	床面開口部の寸法	652 mm
梱包単位	1	適合製品	3 × KEL-U 24 / KEL-QUICK 24
長さ	688 mm	適合筐体	Rittal VX25
幅	75 mm		
高さ	43 mm		
ベースプレート	688 mm		
全長			

KDR-ESR-VX25-1000-44506



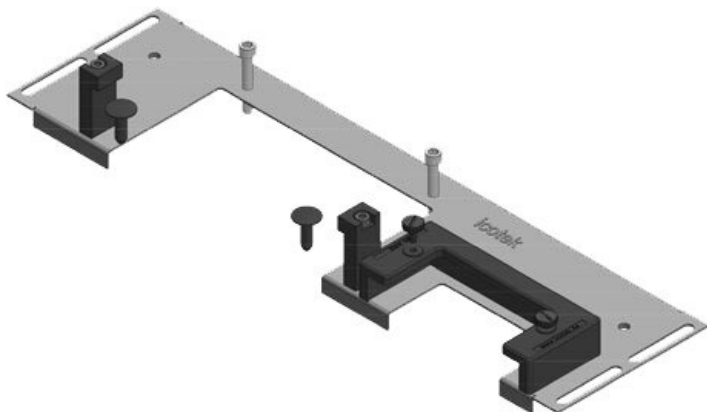
部品番号	44506	筐体幅	1.000 mm
EAN	4251269319	床面開口部の寸法	402 mm
梱包単位	1	分割バー	はい
長さ	438 mm	適合製品	2 × KEL-U 24 / KEL-QUICK 24
幅	100 mm	適合筐体	Rittal VX25
高さ	43 mm		
ベースプレート	438 mm		
全長			

KDR-ESR-VX25-1000-44507



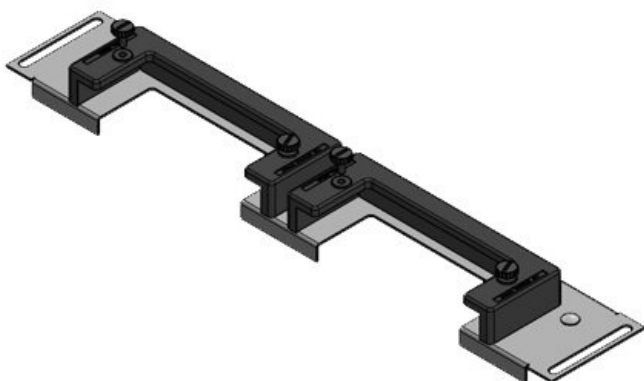
部品番号	44507	筐体幅	1.000 mm
EAN	4251269319	床面開口部の寸法	402 mm
梱包単位	1	分割バー	はい
長さ	438 mm	適合製品	1 × KEL-U 24 / KEL-QUICK 24, 1 × KEL-JUMBO 1
幅	120 mm	適合筐体	Rittal VX25
高さ	57 mm		
ベースプレート	438 mm		
全長			

KDR-ESR-VX25-1000-44508



部品番号	44508	筐体幅	1.000 mm
EAN	4251269319	床面開口部の寸法	402 mm
梱包単位	1	分割バー	はい
長さ	438 mm	適合製品	1 × KEL-U 16 / KEL-QUICK 16, 1 × KEL-JUMBO 2
幅	120 mm		
高さ	57 mm		
ベースプレート	438 mm	適合筐体	Rittal VX25
全長			

KDRS-ESR-VX25-1000-44514



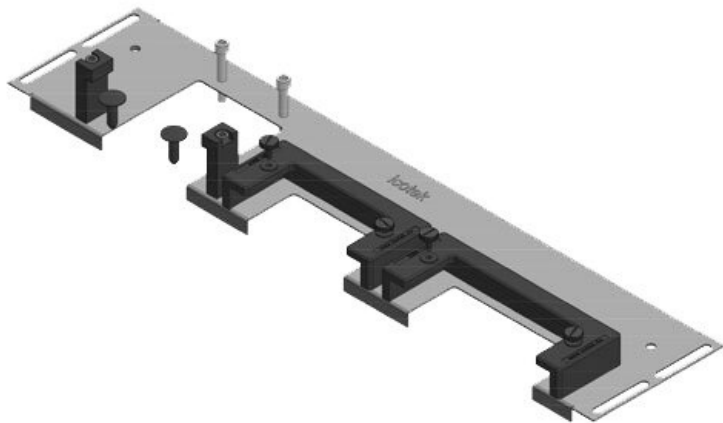
部品番号	44514	筐体幅	1.000 mm
EAN	4251269321	床面開口部の寸法	402 mm
梱包単位	1	分割バー	はい
長さ	438 mm	適合製品	2 × KEL-U 24 / KEL-QUICK 24
幅	75 mm		
高さ	44 mm	適合筐体	Rittal VX25
ベースプレート	438 mm		
全長			

KDR-ESR-VX25-1200-44509



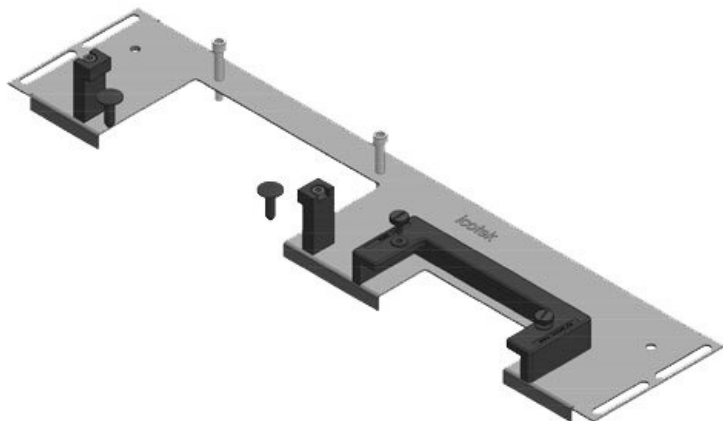
部品番号	44509	筐体幅	1.200 mm
EAN	4251269319	床面開口部の寸法	502 mm
梱包単位	1	分割バー	はい
長さ	538 mm	適合製品	3 × KEL-U 24 / KEL-QUICK 24
幅	100 mm		
高さ	43 mm	適合筐体	Rittal VX25
ベースプレート	538 mm		
全長			

KDR-ESR-VX25-1200-44510



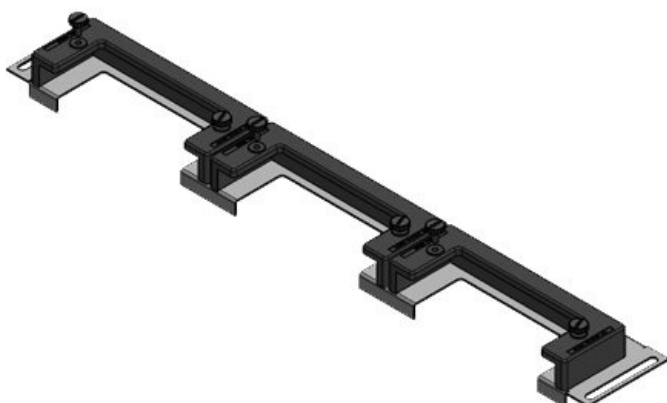
部品番号	44510	筐体幅	1.200 mm
EAN	4251269319	床面開口部の寸法	502 mm
梱包単位	1	適合製品	1 × KEL-U 24 / KEL-QUICK 24, 1 × KEL-U 16 / KEL-QUICK 16, 1 × KEL-JUMBO 1
長さ	538 mm	適合筐体	Rittal VX25
幅	120 mm		
高さ	57 mm		
ベースプレート全長	538 mm		

KDR-ESR-VX25-1200-44511



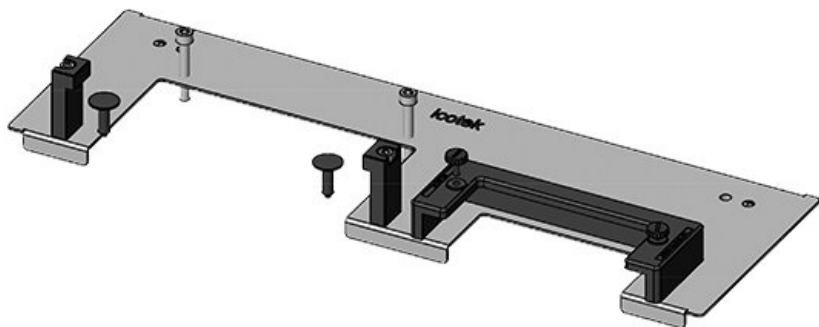
部品番号	44511	筐体幅	1.200 mm
EAN	4251269319	床面開口部の寸法	502 mm
梱包単位	1	適合製品	1 × KEL-U 24 / KEL-QUICK 24, 1 × KEL-JUMBO 2
長さ	538 mm	適合筐体	Rittal VX25
幅	120 mm		
高さ	57 mm		
ベースプレート全長	538 mm		

KDRS-ESR-VX25-1200-44515



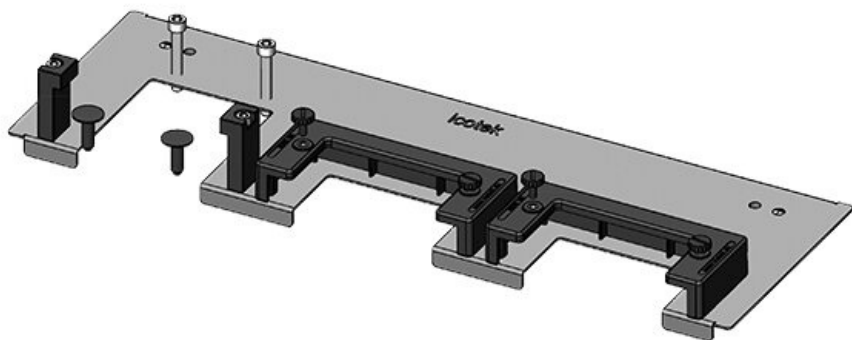
部品番号	44515	筐体幅	1.200 mm
EAN	4251269321	床面開口部の寸法	502 mm
梱包単位	1	適合製品	3 × KEL-U 24 / KEL-QUICK 24
長さ	538 mm	適合筐体	Rittal VX25
幅	75 mm		
高さ	44 mm		
ベースプレート全長	538 mm		

KDR-ESR-TS8-600-43070



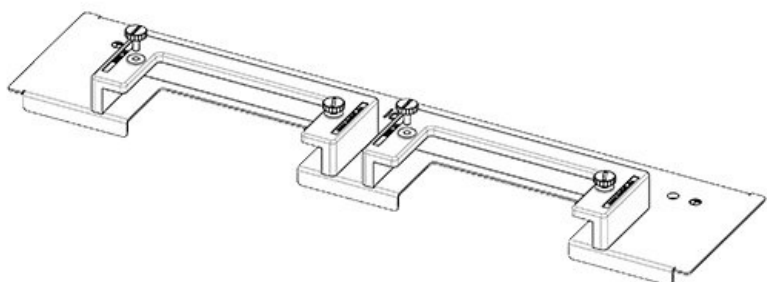
部品番号	43070	筐体幅	600 mm
EAN	4251269309	床面開口部の寸法	435 mm
	519		
梱包単位	1	適合製品	1 × KEL-U 24 / KEL-QUICK 24, 1 × KEL-JUMBO 2
長さ	458 mm		
幅	150 mm		
高さ	57 mm		
ベースプレート	458 mm	適合筐体	Rittal TS 8
全長			

KDR-ESR-TS8-600-43071



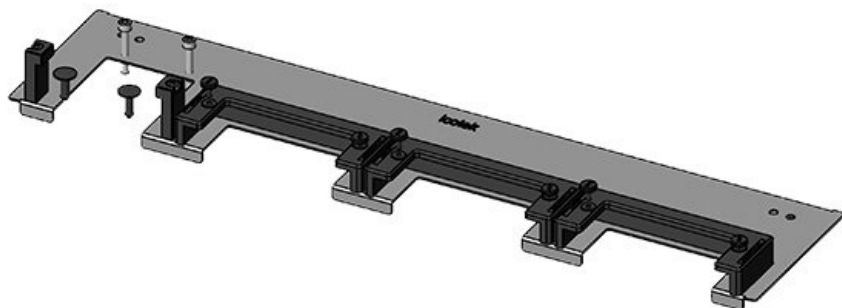
部品番号	43071	筐体幅	600 mm
EAN	4251269309	床面開口部の寸法	435 mm
	526		
梱包単位	1	適合製品	2 × KEL-U 16 / KEL-QUICK 16, 1 × KEL-JUMBO 1
長さ	458 mm		
幅	150 mm		
高さ	57 mm		
ベースプレート	458 mm	適合筐体	Rittal TS 8
全長			

KDR-ESR-TS8-600-43079



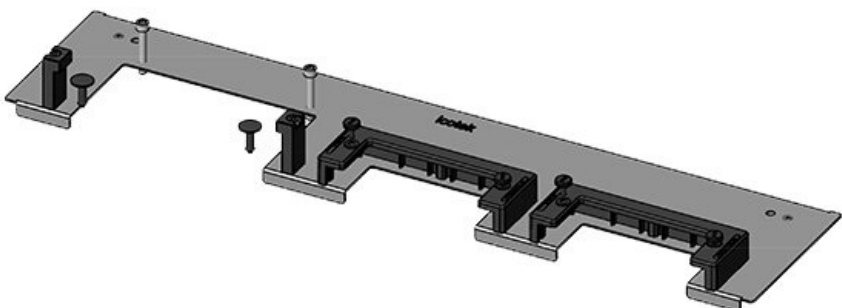
部品番号	43079	筐体幅	600 mm
EAN	4251269309	床面開口部の寸法	435 mm
	601		
梱包単位	1	適合製品	2 × KEL-U 24 / KEL-QUICK 24
長さ	458 mm		
幅	100 mm		
高さ	44 mm	適合筐体	Rittal TS 8
ベースプレート	458 mm		
全長			

KDR-ESR-TS8-800-43072



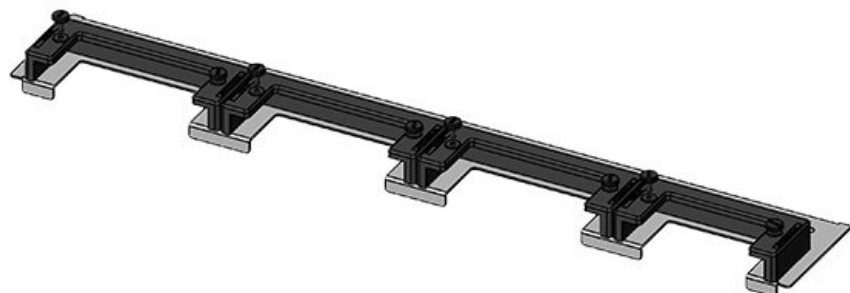
部品番号	43072	筐体幅	800 mm
EAN	4251269309	床面開口部の寸法	635 mm
	533		
梱包単位	1	適合製品	3 × KEL-U 24 / KEL-QUICK 24, 1 × KEL-JUMBO 1
長さ	658 mm		
幅	150 mm		
高さ	57 mm		
ベースプレート	658 mm	適合筐体	Rittal TS 8
全長			

KDR-ESR-TS8-800-43073



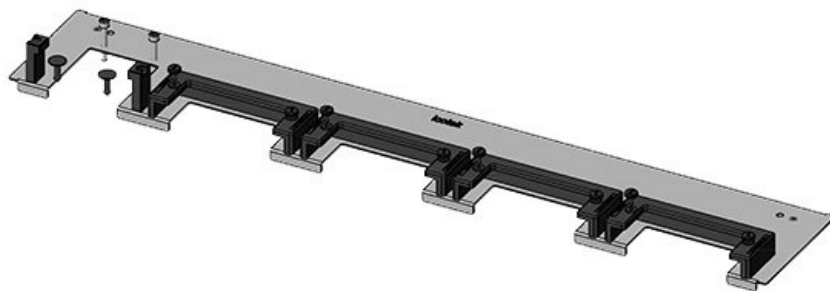
部品番号	43073	筐体幅	800 mm
EAN	4251269309	床面開口部の寸法	635 mm
	540		
梱包単位	1	適合製品	2 × KEL-U 24 / KEL-QUICK 24, 1 × KEL-JUMBO 2
長さ	658 mm		
幅	150 mm		
高さ	57 mm		
ベースプレート	658 mm	適合筐体	Rittal TS 8
全長			

KDR-ESR-TS8-800-43080



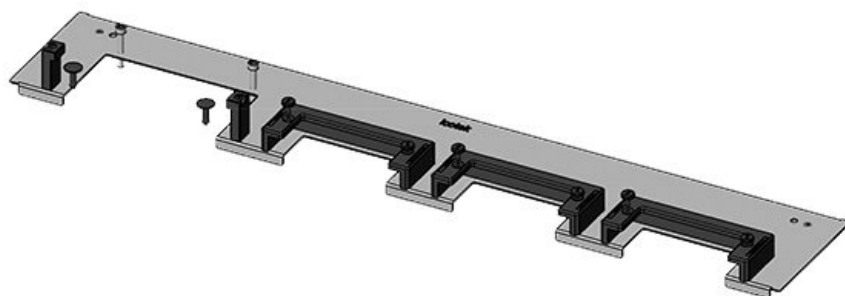
部品番号	43080	筐体幅	800 mm
EAN	4251269309	床面開口部の寸法	635 mm
	618		
梱包単位	1	適合製品	3 × KEL-U 24 / KEL-QUICK 24, 1 × KEL-U 16 / KEL-QUICK 16
長さ	658 mm		
幅	100 mm		
高さ	44 mm		
ベースプレート	658 mm	適合筐体	Rittal TS 8
全長			

KDR-ESR-TS8-1000-43074



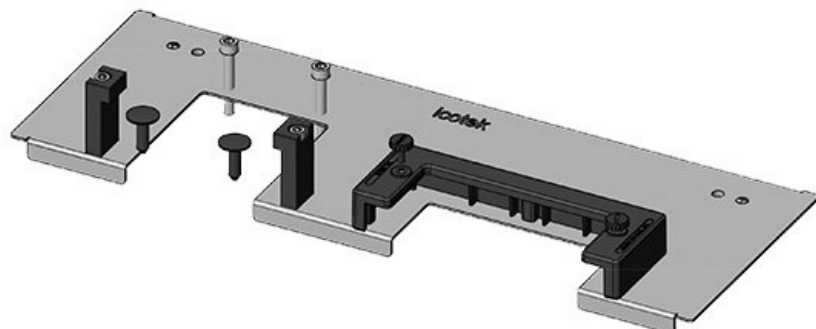
部品番号	43074	筐体幅	1.000 mm
EAN	4251269309	床面開口部の寸法	835 mm
	557	分割バー	無
梱包単位	1	適合製品	4 × KEL-U 24 / KEL-QUICK 24, 1 × KEL-JUMBO 1
長さ	858 mm		
幅	150 mm		
高さ	57 mm		
ベースプレート	858 mm	適合筐体	Rittal TS 8
全長			

KDR-ESR-TS8-1000-43075



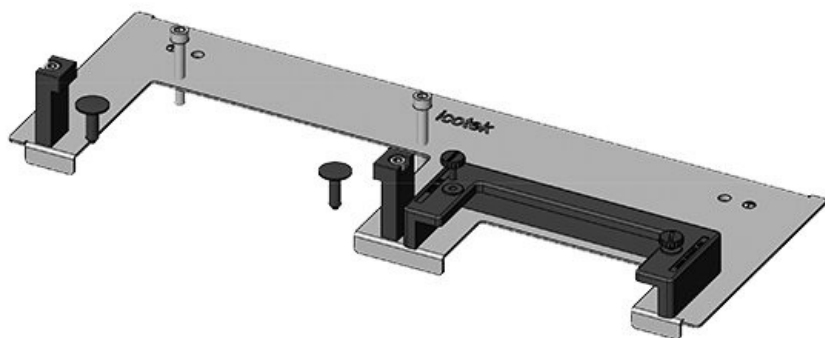
部品番号	43075	筐体幅	1.000 mm
EAN	4251269309	床面開口部の寸法	835 mm
	564	分割バー	無
梱包単位	1	適合製品	3 × KEL-U 24 / KEL-QUICK 24, 1 × KEL-JUMBO 2
長さ	858 mm		
幅	150 mm		
高さ	57 mm		
ベースプレート	858 mm	適合筐体	Rittal TS 8
全長			

KDR-ESR-TS8-1000-43076



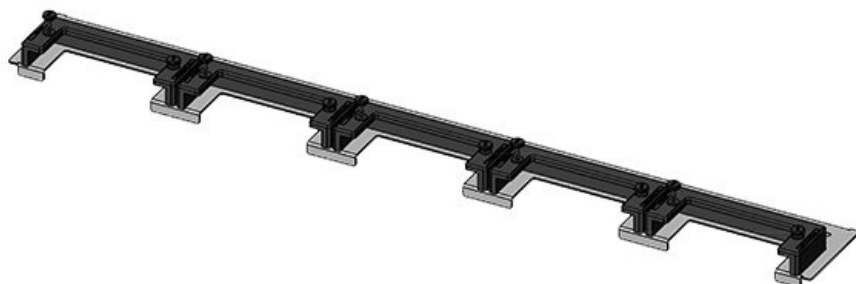
部品番号	43076	筐体幅	1.000 mm
EAN	4251269309	床面開口部の寸法	398 mm
	571	分割バー	はい
梱包単位	1	適合製品	1 × KEL-U 24 / KEL-QUICK 24, 1 × KEL-JUMBO 1
長さ	420 mm		
幅	150 mm		
高さ	57 mm		
ベースプレート	420 mm	適合筐体	Rittal TS 8
全長			

KDR-ESR-TS8-1000-43077



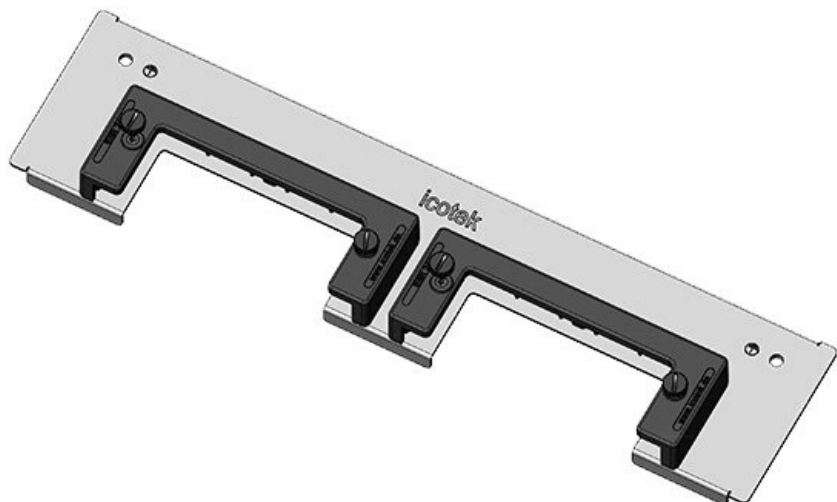
部品番号	43077	筐体幅	1.000 mm
EAN	4251269309588	床面開口部の寸法	398 mm
梱包単位	1	分割バー	はい
長さ	420 mm	適合製品	1 × KEL-U 24 / KEL-QUICK
幅	150 mm		24, 1 × KEL-JUMBO 2
高さ	57 mm		Rittal TS 8
ベースプレート	420 mm	適合筐体	Rittal TS 8
全長			

KDR-ESR-TS8-1000-43081



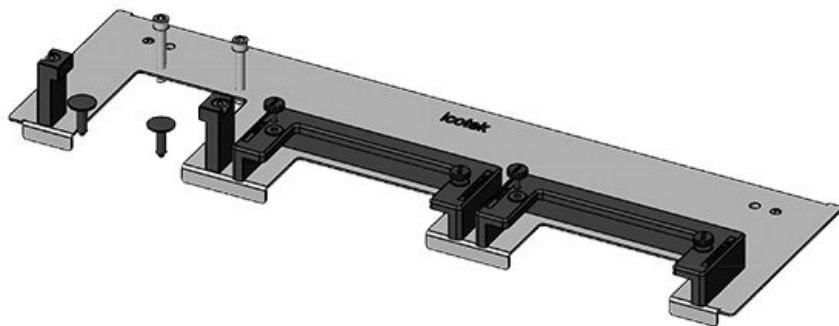
部品番号	43081	筐体幅	1.000 mm
EAN	4251269309625	床面開口部の寸法	835 mm
梱包単位	1	分割バー	無
長さ	858 mm	適合製品	5 × KEL-U 24 / KEL-QUICK
幅	100 mm		24
高さ	44 mm	適合筐体	Rittal TS 8
ベースプレート	858 mm		
全長			

KDR-ESR-TS8-1000-43082



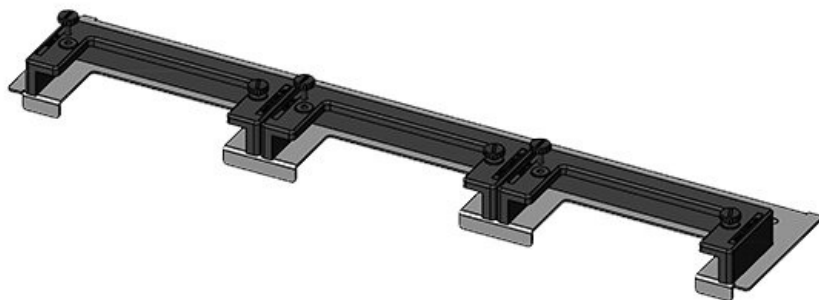
部品番号	43082	筐体幅	1.000 mm
EAN	4251269309632	床面開口部の寸法	398 mm
梱包単位	1	分割バー	はい
長さ	420 mm	適合製品	2 × KEL-U 24 / KEL-QUICK
幅	100 mm		24
高さ	44 mm	適合筐体	Rittal TS 8
ベースプレート	420 mm		
全長			

KDR-ESR-TS8-1200-43078



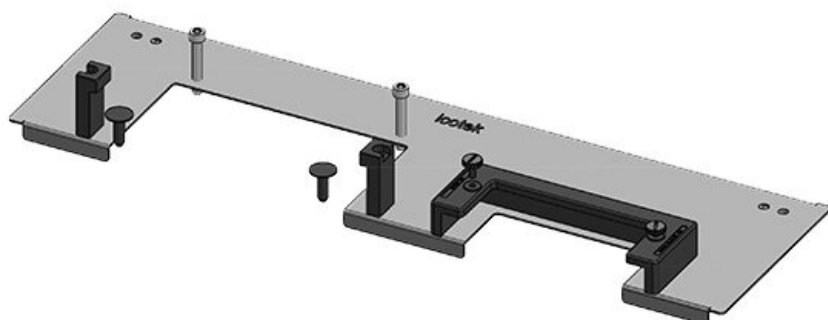
部品番号	43078	筐体幅	1.200 mm
EAN	4251269309	床面開口部の寸法	495 mm
	595		
梱包単位	1	適合製品	2 × KEL-U 24 / KEL-QUICK 24, 1 × KEL-JUMBO 1
長さ	518 mm		
幅	150 mm		
高さ	57 mm		
ベースプレート	518 mm	適合筐体	Rittal TS 8
全長			

KDR-ESR-TS8-1200-43083



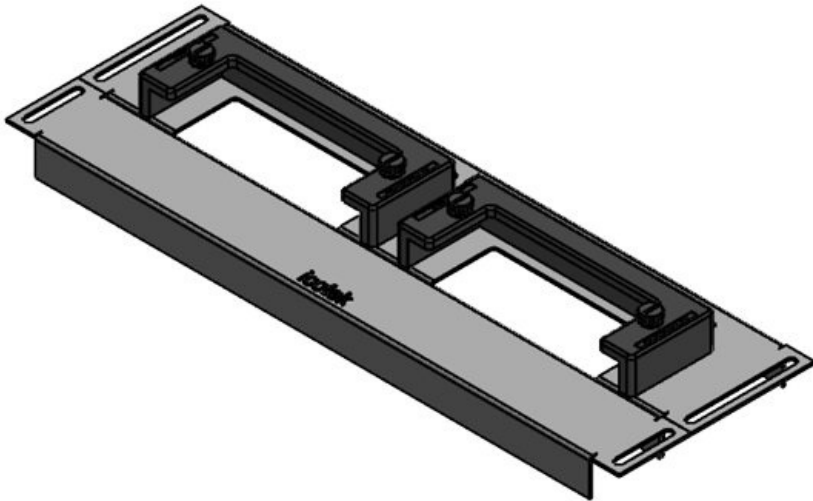
部品番号	43083	筐体幅	1.200 mm
EAN	4251269309	床面開口部の寸法	495 mm
	649		
梱包単位	1	適合製品	3 × KEL-U 24 / KEL-QUICK 24
長さ	518 mm		
幅	100 mm		
高さ	44 mm	適合筐体	Rittal TS 8
ベースプレート	518 mm		
全長			

KDR-ESR-TS8-1200-43084



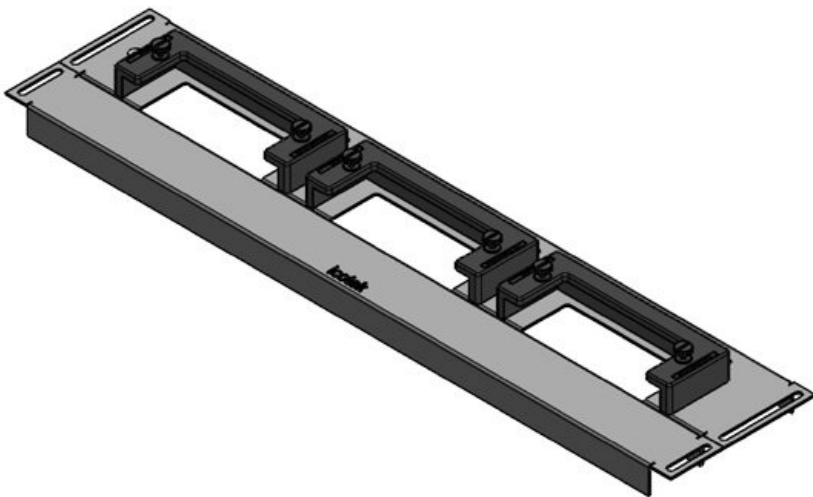
部品番号	43084	筐体幅	1.200 mm
EAN	4251269309	床面開口部の寸法	495 mm
	656		
梱包単位	1	適合製品	1 × KEL-U 24 / KEL-QUICK 24, 1 × KEL-JUMBO 2
長さ	518 mm		
幅	150 mm		
高さ	57 mm		
ベースプレート	518 mm	適合筐体	Rittal TS 8
全長			

KDR-ESR-HW-600 + ブランクプレート



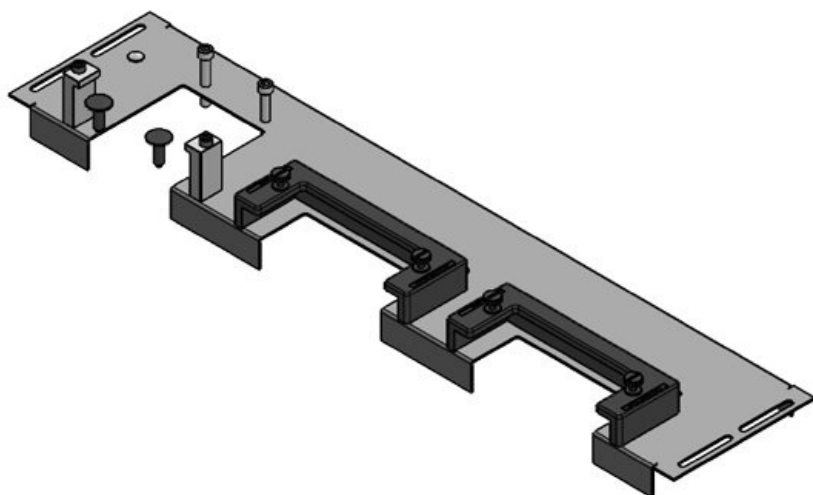
部品番号	44520	筐体幅	600 mm
EAN	4251269324	床面開口部の寸法	392 mm
	543		
梱包単位	1	適合製品	2 × KEL-U 24 / KEL-QUICK 24
長さ	427 mm		
幅	136 mm		
高さ	56 mm	適合筐体	Häwa H390 / H395
ベースプレート	427 mm		
全長			

KDR-ESR-HW-800 + ブランクプレート



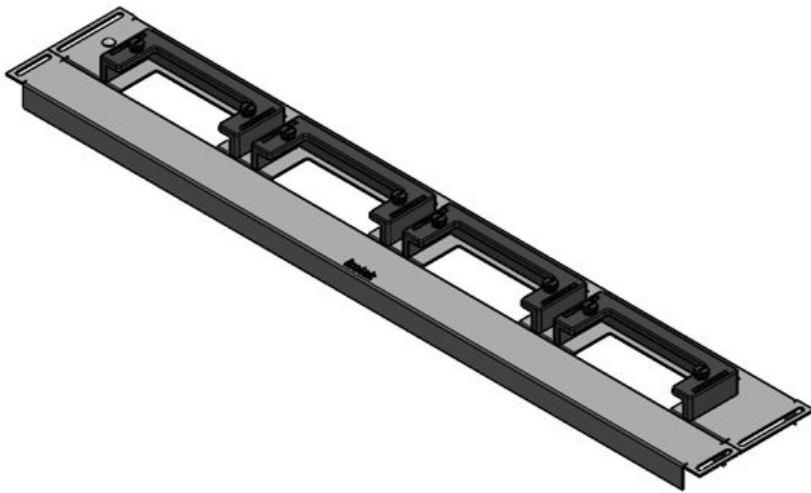
部品番号	44521	筐体幅	800 mm
EAN	4251269324	床面開口部の寸法	592 mm
	550		
梱包単位	1	適合製品	3 × KEL-U 24 / KEL-QUICK 24
長さ	627 mm		
幅	136 mm		
高さ	59 mm	適合筐体	Häwa H390 / H395
ベースプレート	627 mm		
全長			

KDR-ESR-HW-800



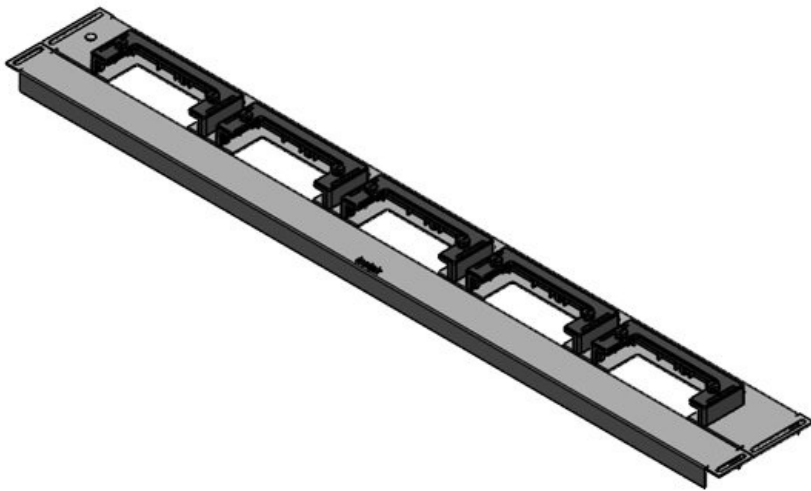
部品番号	44522	筐体幅	800 mm
EAN	4251269324	床面開口部の寸法	592 mm
	567		
梱包単位	1	適合製品	2 × KEL-U 24 / KEL-QUICK 24, 1 × KEL-JUMBO 1
長さ	627 mm		
幅	133 mm		
高さ	70 mm	適合筐体	Häwa H390 / H395
ベースプレート	627 mm		
全長			

KDR-ESR-HW-1000 + ブランクプレート



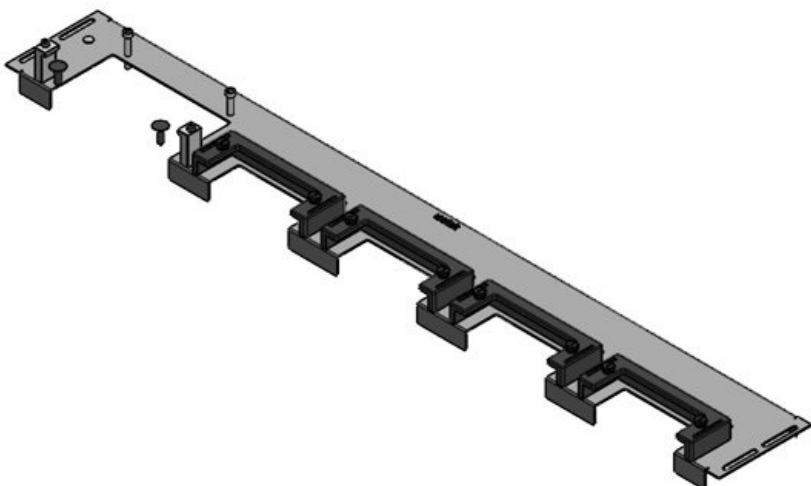
部品番号	44523	筐体幅	1.000 mm
EAN	4251269324	床面開口部の寸法	792 mm
	574		
梱包単位	1	適合製品	4 × KEL-U 24 / KEL-QUICK 24
長さ	827 mm		
幅	136 mm		
高さ	56 mm	適合筐体	Häwa H390 / H395
ベースプレート	827 mm		
全長			

KDR-ESR-HW-1200 + ブランクプレート



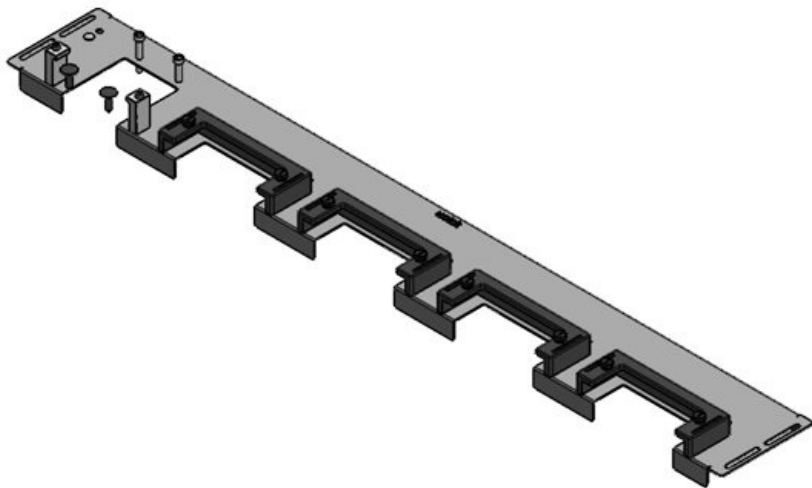
部品番号	44524	筐体幅	1.200 mm
EAN	4251269324	床面開口部の寸法	992 mm
	581		
梱包単位	1	適合製品	5 × KEL-U 24 / KEL-QUICK 24
長さ	1.027 mm		
幅	136 mm		
高さ	56 mm	適合筐体	Häwa H390 / H395
ベースプレート	1.027 mm		
全長			

KDR-ESR-HW-1200-1



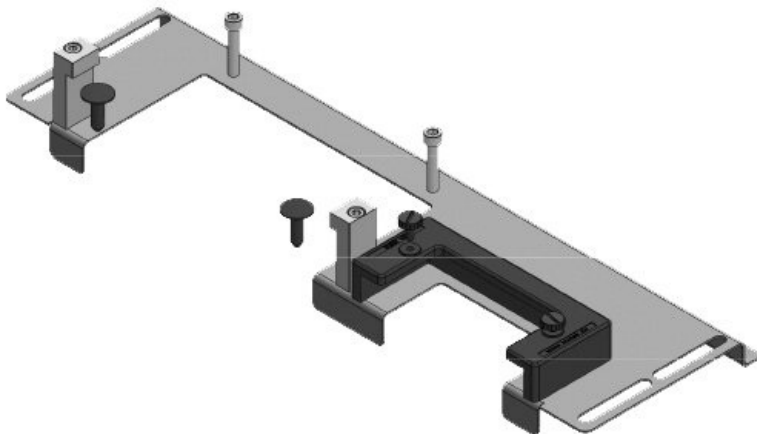
部品番号	44526	筐体幅	1.200 mm
EAN	4251269324	床面開口部の寸法	992 mm
	604		
梱包単位	1	適合製品	4 × KEL-U 24 / KEL-QUICK 24, 1 × KEL-JUMBO 1
長さ	1.027 mm		
幅	133 mm		
高さ	70 mm	適合筐体	Häwa H390 / H395
ベースプレート	1.027 mm		
全長			

KDR-ESR-HW-1200-1



部品番号	44525	筐体幅	1.200 mm
EAN	4251269324	床面開口部の寸法	992 mm
	598		
梱包単位	1	適合製品	4 × KEL-U 24 / KEL-QUICK
長さ	1.027 mm		24, 1 × KEL-JUMBO 2
幅	133 mm		Häwa H390 / H395
高さ	70 mm		
ベースプレート	1.027 mm	適合筐体	
全長			

KDR-ESR-HG2-600-43250



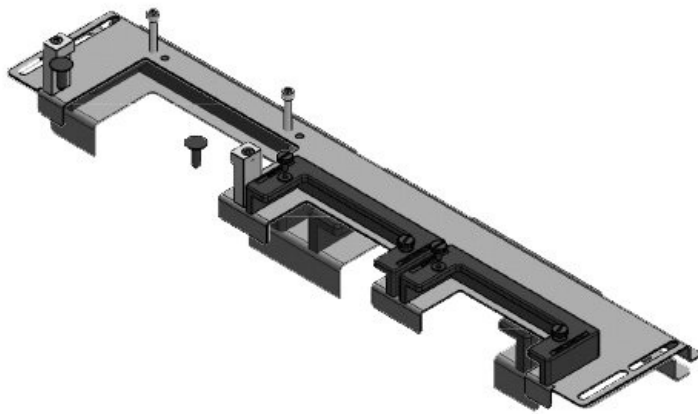
部品番号	43250	筐体幅	600 mm
EAN	4251269317	床面開口部の寸法	368 mm
	033		
梱包単位	1	適合製品	1 × KEL-U 16 / KEL-QUICK
長さ	432 mm		16, 1 × KEL-JUMBO 2
幅	131,5 mm		nVent Hoffman PROLINE G2
高さ	62,3 mm		
ベースプレート	432 mm	適合筐体	
全長			

KDR-ESR-HG2-600-43251



部品番号	43251	筐体幅	600 mm
EAN	4251269317	床面開口部の寸法	368 mm
	040		
梱包単位	1	適合製品	2 × KEL-U 24 / KEL-QUICK
長さ	432 mm		24
幅	81 mm		nVent Hoffman PROLINE G2
高さ	52,8 mm	適合筐体	
ベースプレート	432 mm		
全長			

KDR-ESR-HG2-800-43252



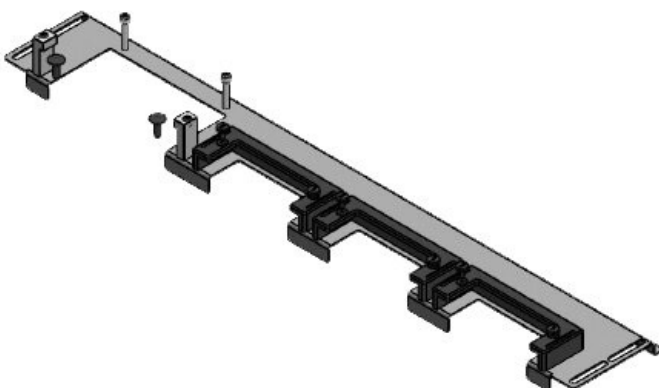
部品番号	43252	筐体幅	800 mm
EAN	4251269317057	床面開口部の寸法	568 mm
梱包単位	1	適合製品	2 × KEL-U 24 / KEL-QUICK 24, 1 × KEL-JUMBO 2
長さ	632 mm		
幅	131,5 mm		
高さ	45 mm		
ベースプレート全長	632 mm	適合筐体	nVent Hoffman PROLINE G2

KDR-ESR-HG2-800-43253



部品番号	43253	筐体幅	800 mm
EAN	4251269317064	床面開口部の寸法	568 mm
梱包単位	1	適合製品	3 × KEL-U 24 / KEL-QUICK 24
長さ	632 mm		
幅	81 mm		
高さ	52,8 mm	適合筐体	nVent Hoffman PROLINE G2
ベースプレート全長	632 mm		

KDR-ESR-HG2-1000-43254



部品番号	43254	筐体幅	1.000 mm
EAN	4251269317071	床面開口部の寸法	768 mm
梱包単位	1	適合製品	3 × KEL-U 24 / KEL-QUICK 24, 1 × KEL-JUMBO 2
長さ	832 mm		
幅	131,5 mm		
高さ	41,3 mm		
ベースプレート全長	832 mm	適合筐体	nVent Hoffman PROLINE G2

KDR-ESR-HG2-1000-43255



部品番号	43255	管体幅	1.000 mm
EAN	4251269317	床面開口部の寸法	768 mm
梱包単位	1	適合製品	4 × KEL-U 24 / KEL-QUICK 24
長さ	832 mm	適合管体	nVent Hoffman PROLINE G2
幅	81 mm		
高さ	52,8 mm		
ベースプレート全長	832 mm		

icotek[®]
smart cable management